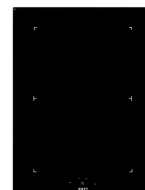


**Induction - Domino**  
**2 zones 38 cm**  
**Verre**

EAN 5414425200719



### Zones de cuisson

- 2 zones
- Avant : 1600/1850 W - 200x240 mm
- Arrière : 2100/3000 W - 200x240 mm

### Fonctions et spécificités

▪ Fonction bridge	1
▪ Activation fonction bridge	Manuel
▪ Fonction grill	-
▪ Fonction chef	-
▪ Fonction pot move	-
▪ Auto-détection des casseroles	-
▪ Indication de chaleur résiduelle	▪
▪ Fonction nettoyage	-
▪ Verrouillage du bandeau de commande	▪
▪ Fonction Stop&Go	-
▪ Minuterie	Minuterie indépendant, Minuterie sur chaque zone

### Design

▪ Commande	Touch sensitive
▪ Couleur d'affichage	Rouge
▪ Bords verre	Bords rodés
▪ Encastrement	Pose standard, Pose affleurante

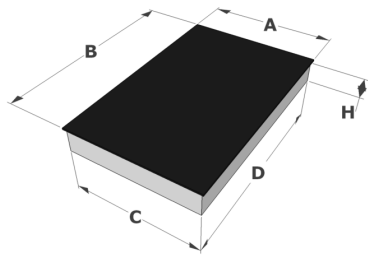
### Dimensions

▪ Dimensions du produit (LxPxH) (mm)	380 x 520 x 55
▪ Découpe plan de travail (LxP) (mm)	350 x 490

### Caractéristiques techniques

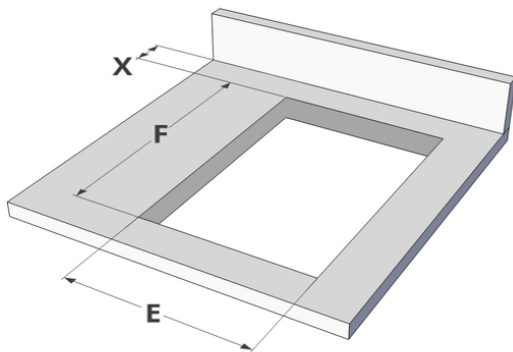
▪ Puissance de raccordement totale (W)	3700
▪ Connexion électrique	220-240V 1L+N
▪ Fréquence (Hz)	50-60

Dimensions



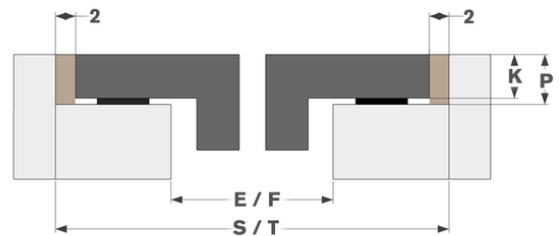
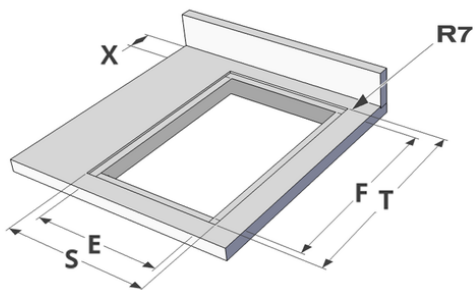
	A	B	C	D	H
mm	380	520	254	479	55

Pose standard



	E	F	K	P	X
mm	350	490	4	6	50

Pose affleurante



	E	F	S	T	K	P	X
mm	350	490	384	524	4	6	50

**Accessoires**

---

**Accessoires tables**

1700092

Profils latéraux